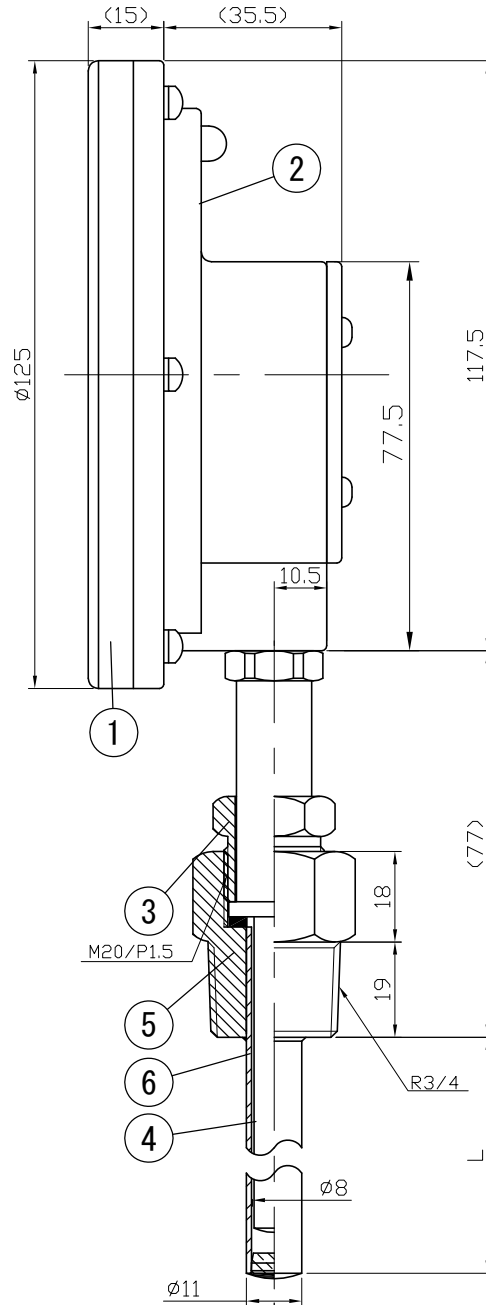
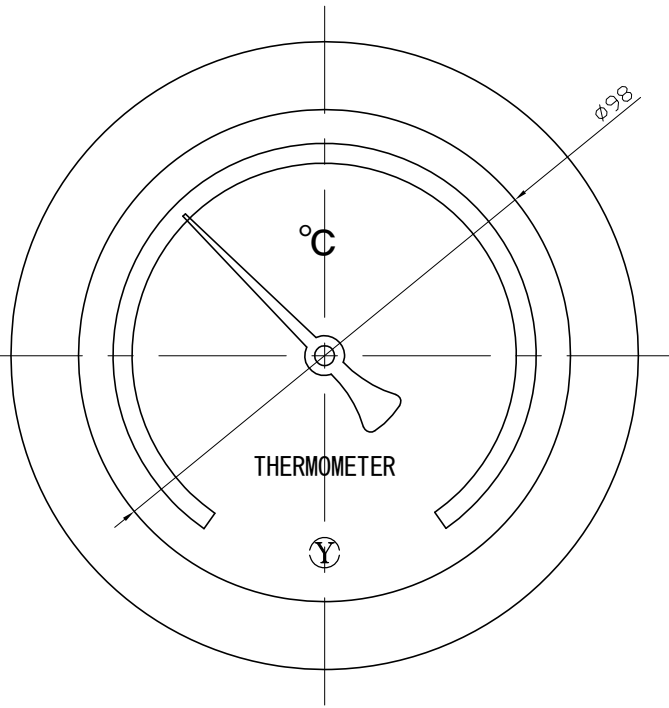


No.	Note	Date	by
項目	改訂記事	日付	担当



Parts No.	Parts	Material	Remarks
品番	部品名	材質	摘要
1	Ring	ADC12	gray パールグレー
2	Case	ADC12	gray パールグレー
3	Union Screw	C3604	Nickel-Plated ニッケルメッキ
4	Bulb	SUS304	
5	Connecting Screw	C3604	Nickel-Plated ニッケルメッキ
6	Well	C1220	Nickel-Plated ニッケルメッキ φ11X1.0t

参考図

品名	Model ATB100H R3/4 保護管付 バイメタル式温度計	図番	aa-2865
Scale	1/1.5	Design	Yamada
Third angle projection	三角法	Drawing	Yamazaki
Date	2014年12月12日	WMI Checked	山田
Yokokawa Keiki Mfg. Co., Ltd. 有限会社 横河計器製作所		Approved	山崎
Out Door Type 屋外型		Drawing Number	