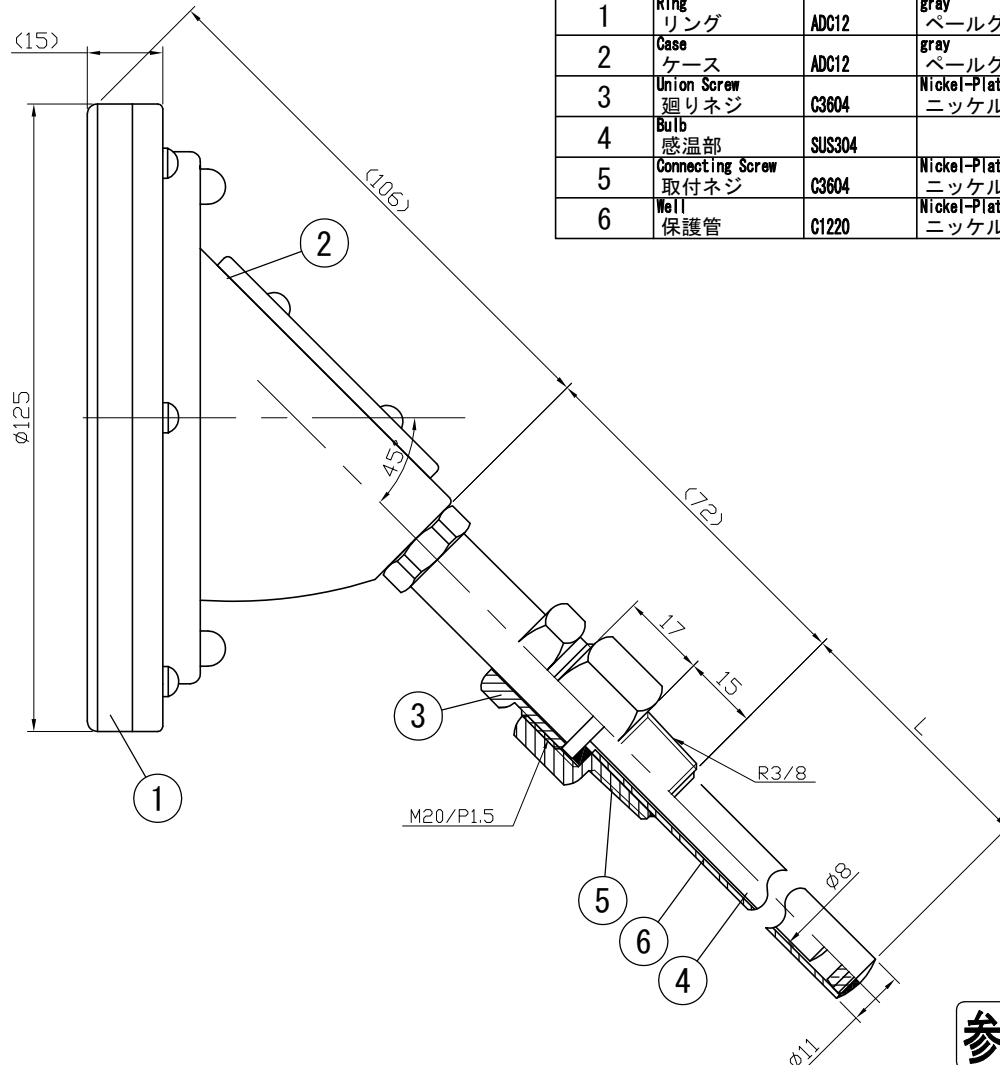
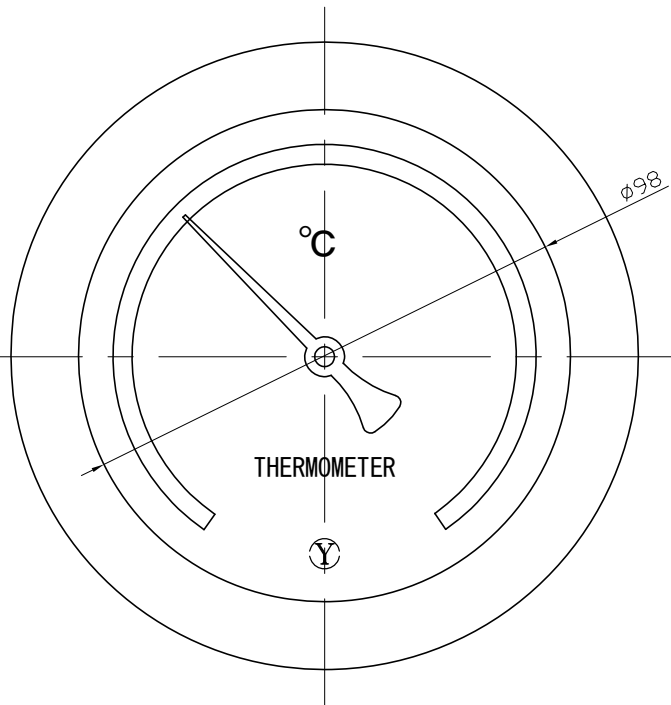


No.	Note	Date	by
項目	改訂記事	日付	担当



Parts No.	Parts	Material	Remarks
品番	部品名	材質	摘要
1	Ring	ADC12	gray ペールグレー
2	Case	ADC12	gray ペールグレー
3	Union Screw	C3604	Nickel-Plated ニッケルメッキ
4	Bulb	SUS304	
5	Connecting Screw	C3604	Nickel-Plated ニッケルメッキ
6	Well	C1220	Nickel-Plated ニッケルメッキ $\phi 11 \times 1.0t$

参考図

Out Door Type  
屋外型

品名	Model	図番	Drawing Number
ARB100H R3/8 保護管付		aa-2987	
バイメタル式温度計			
Scale	Third angle projection	Date	Design
尺度	1/1.5	2014年11月27日	設計
	三角法		製図
			検図
			確認
Yokokawa Keiki Mfg. Co., Ltd.		山田	山崎
有限会社 横河計器製作所			