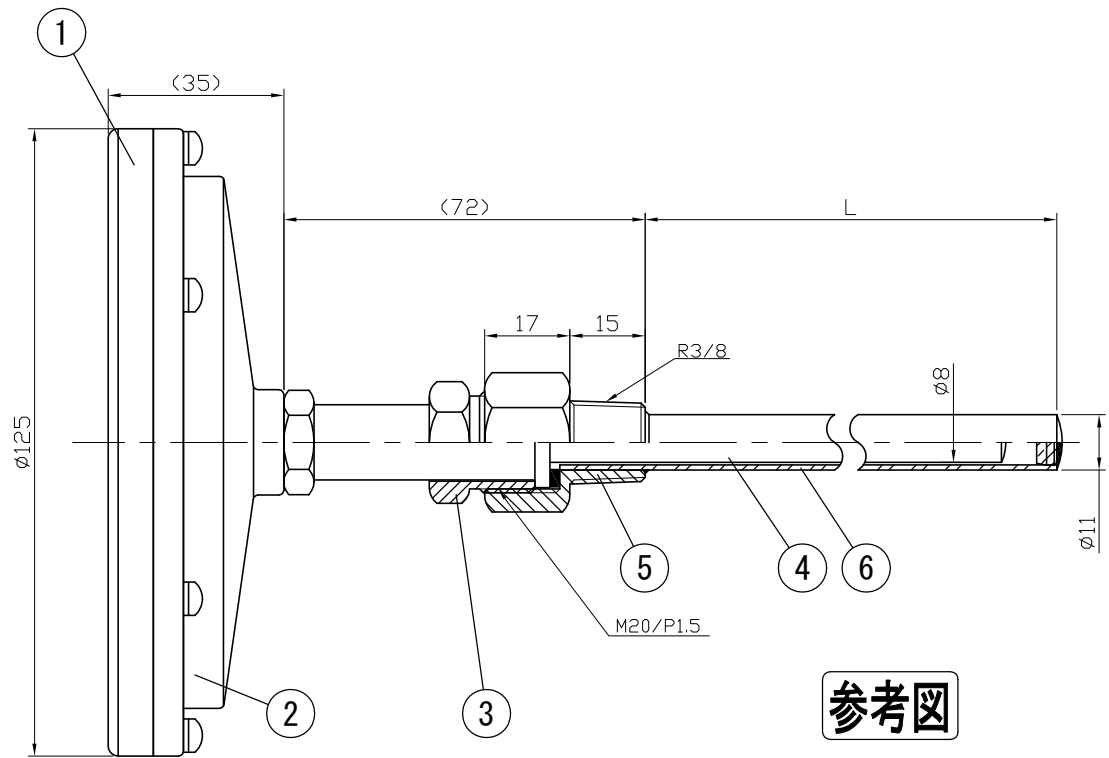
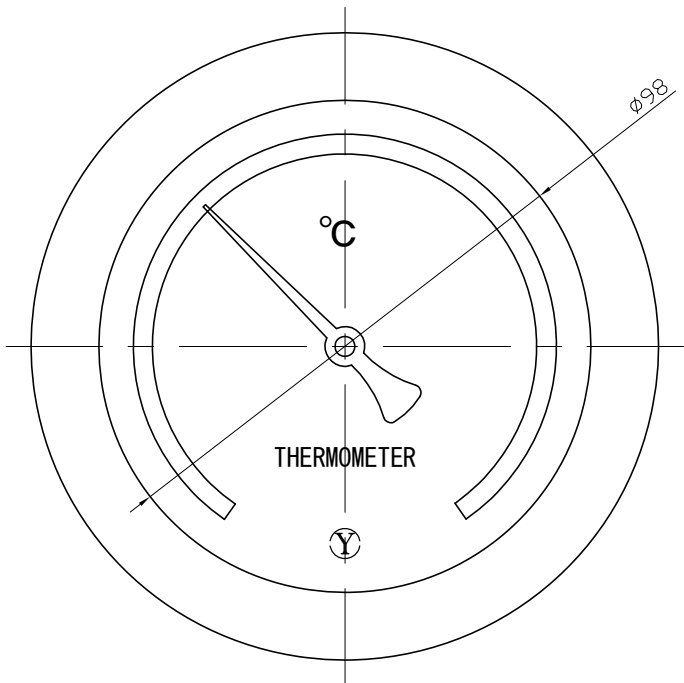


No.	Note	Date	by
項目	改訂記事	日付	担当

Parts No. 品番	Parts 部品名	Material 材質	Remarks 摘要
1	Ring リング	ADC12	gray ペールグレー
2	Case ケース	ADC12	gray ペールグレー
3	Union Screw 廻りネジ	C3604	Nickel-Plated ニッケルメッキ
4	Bulb 感温部	SUS304	
5	Connecting Screw 取付ネジ	C3604	Nickel-Plated ニッケルメッキ
6	Well 保護管	C1220	Nickel-Plated ニッケルメッキ φ11X1.0t



参考図

品名 Model AB100H R3/8 保護管付 バイメタル式温度計	図番 Drawing Number aa-2981
Scale 尺度 1/1.5 三角法	Date 2014年11月28日
Yokokawa Keiki Mfg. Co., Ltd. 山田計器製作所	山田 山崎