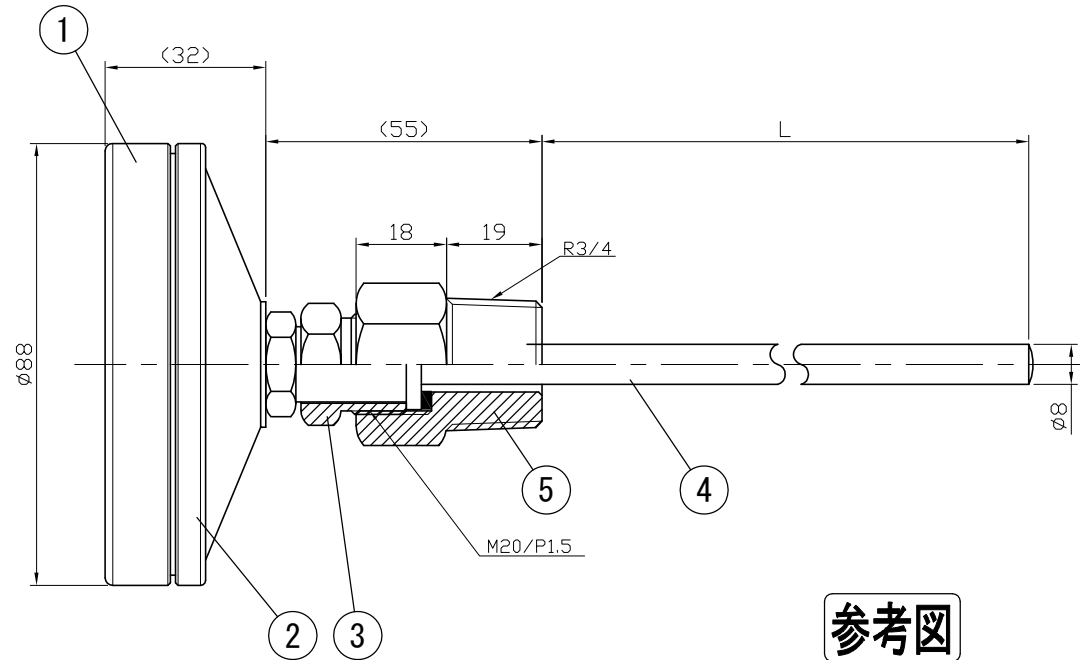
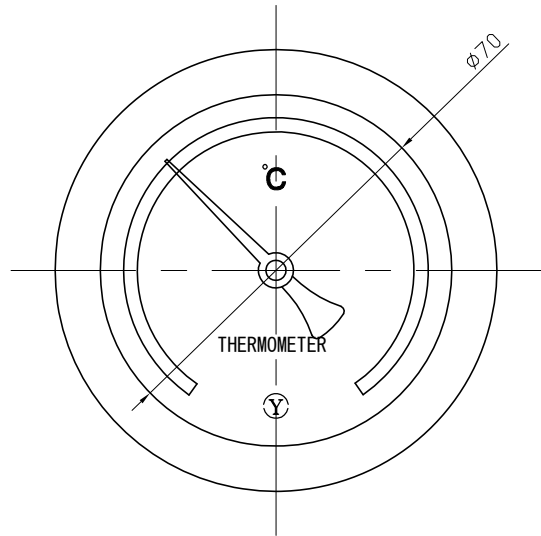


No.	Note	Date	by
項目	改訂記事	日付	担当

Parts No.	Parts	Material	Remarks
品番	部品名	材質	摘要
1	Ring リング	ADC12	Black 黒色
2	Case ケース	ADC12	Black 黒色
3	Union Screw 廻りネジ	C3604	Nickel-Plated ニッケルメッキ
4	Bulb 感温部	SUS304	
5	Connecting Screw 取付ネジ	C3604	Nickel-Plated ニッケルメッキ
6			



参考図

In Door Type
屋内型

品名 AD75W R3/4 ユニオン式 パイメタル式温度計	Model AD75W R3/4 ユニオン式 パイメタル式温度計	図番 aa-2888	Drawing Number aa-2888
Scale 1/1.5	Third angle projection 三角法	Date 2015年 1月 8日	Design 山田
Yokokawa Keiki Mfg. Co., Ltd. 有限会社 横河計器製作所		Yamada	Yamazaki
山田		山崎	