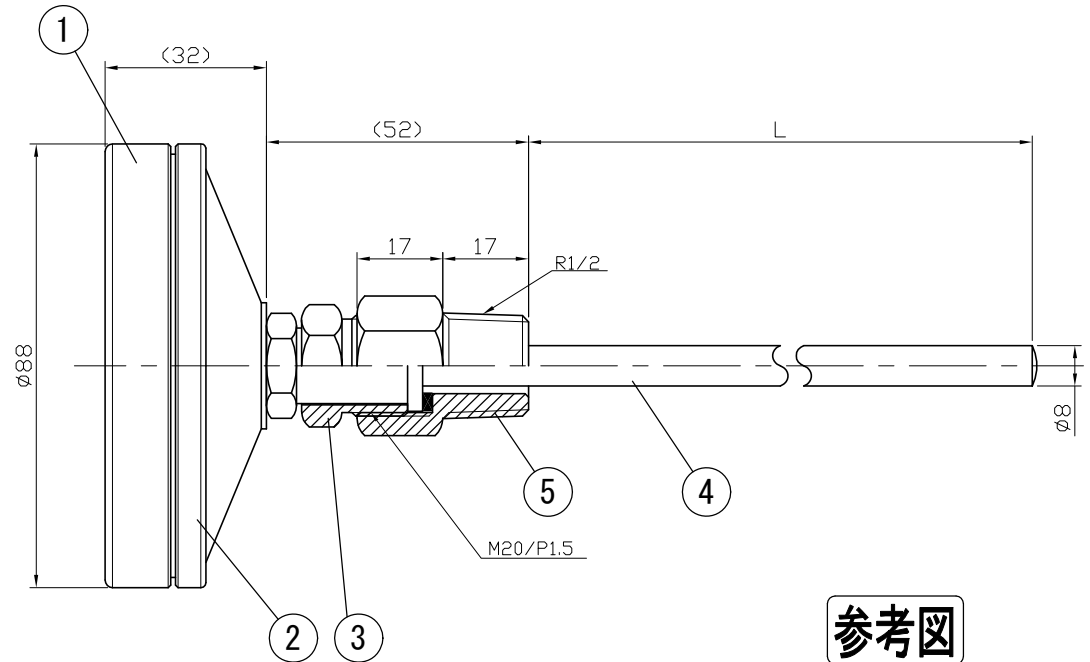
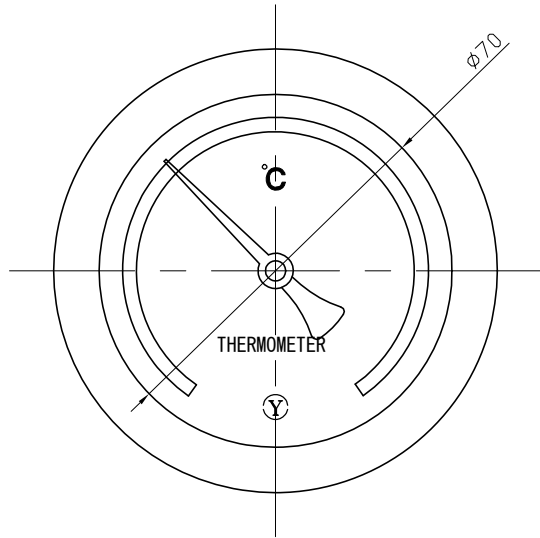


| No. | Note | 改訂記事 | | Date | by | 担当 |
|-----|------|------|--|------|----|----|
| 項目 | | | | 日付 | | |
| | | | | | | |

| Parts No. | Parts | Material | Remarks |
|-----------|------------------|----------|--------------------------|
| 品番 | 部品名 | 材質 | 摘要 |
| 1 | Ring | ADC12 | Black 黒色 |
| 2 | Case | ADC12 | Black 黒色 |
| 3 | Union Screw | C3604 | Nickel-Plated ニッケルメッキ |
| 4 | Bulb | SUS304 | |
| 5 | Connecting Screw | C3604 | Nickel-Plated ニッケルメッキ |
| 6 | | | |



参考図

In Door Type
屋内型

| | | | |
|------------------------------------------|-----------------------------------|------------------------|---------------------------|
| 品名 | Model AD75W ユニオン式 バイメタル式温度計 | 図番 | Drawing Number aa-2649 |
| Scale | 1/1.5 | Third angle projection | Date |
| 尺度 | 1/1.5 | 三角法 | 2013年 7月 5日 |
| YOKOKAWA KEIKI MFG. LTD. 有限会社 横河計器製作所 | | Design | Drawing |
| | | 設計 | 製図 |
| | | 山田 | 山崎 |
| | | 山田 | 山崎 |
| | | 山田 | 山崎 |
| | | 山田 | 山崎 |