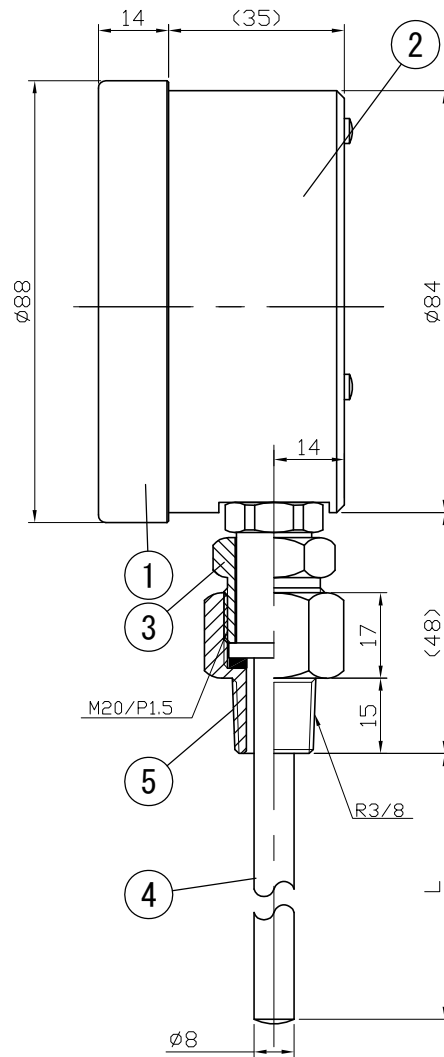
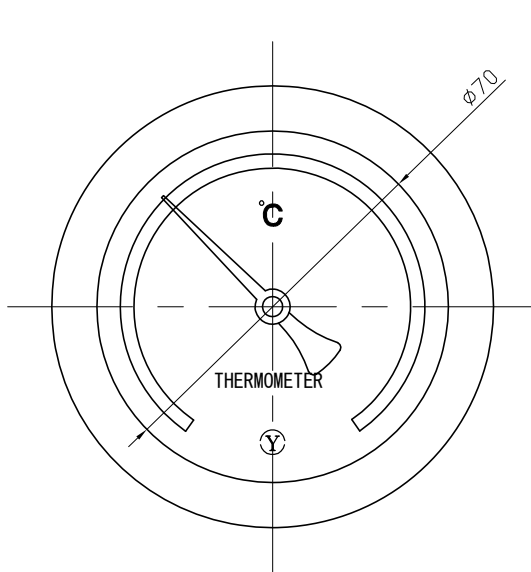


| No. | Note | Date | by |
|-----|------|------|----|
| 項目 | 改訂記事 | 日付 | 担当 |
| | | | |



| Parts No. | Parts | Material | Remarks |
|-----------|------------------|----------|---------------|
| 1 | Ring | ADC12 | Black |
| 2 | Case | ADC12 | Black |
| 3 | Union Screw | C3604 | Nickel-Plated |
| 4 | Bulb | SUS304 | 感温部 |
| 5 | Connecting Screw | C3604 | Nickel-Plated |
| 6 | 取付ネジ | C3604 | ニッケルメッキ |

参考図

| | | | | | |
|---|-------|------------------------|---------------------|-------------|----------|
| 品名 Model AT75W R3/8 ユニオン式 バイメタル式温度計 | | | In Door Type 屋内型 | | |
| 図番 aa-3010 | | | Drawing Number | | |
| Scale | 1/1.5 | Third angle projection | Date | 2014年11月28日 | Design |
| 尺度 | 1/1.5 | 三角法 | 設計 | 山田 | Drawing |
| Yokokawa Keiki Mfg. Co., Ltd. 有限会社 横河計器製作所 | | | 製図 | 山崎 | Check |
| | | | 検図 | 山崎 | Approved |
| | | | 確認 | 山崎 | |