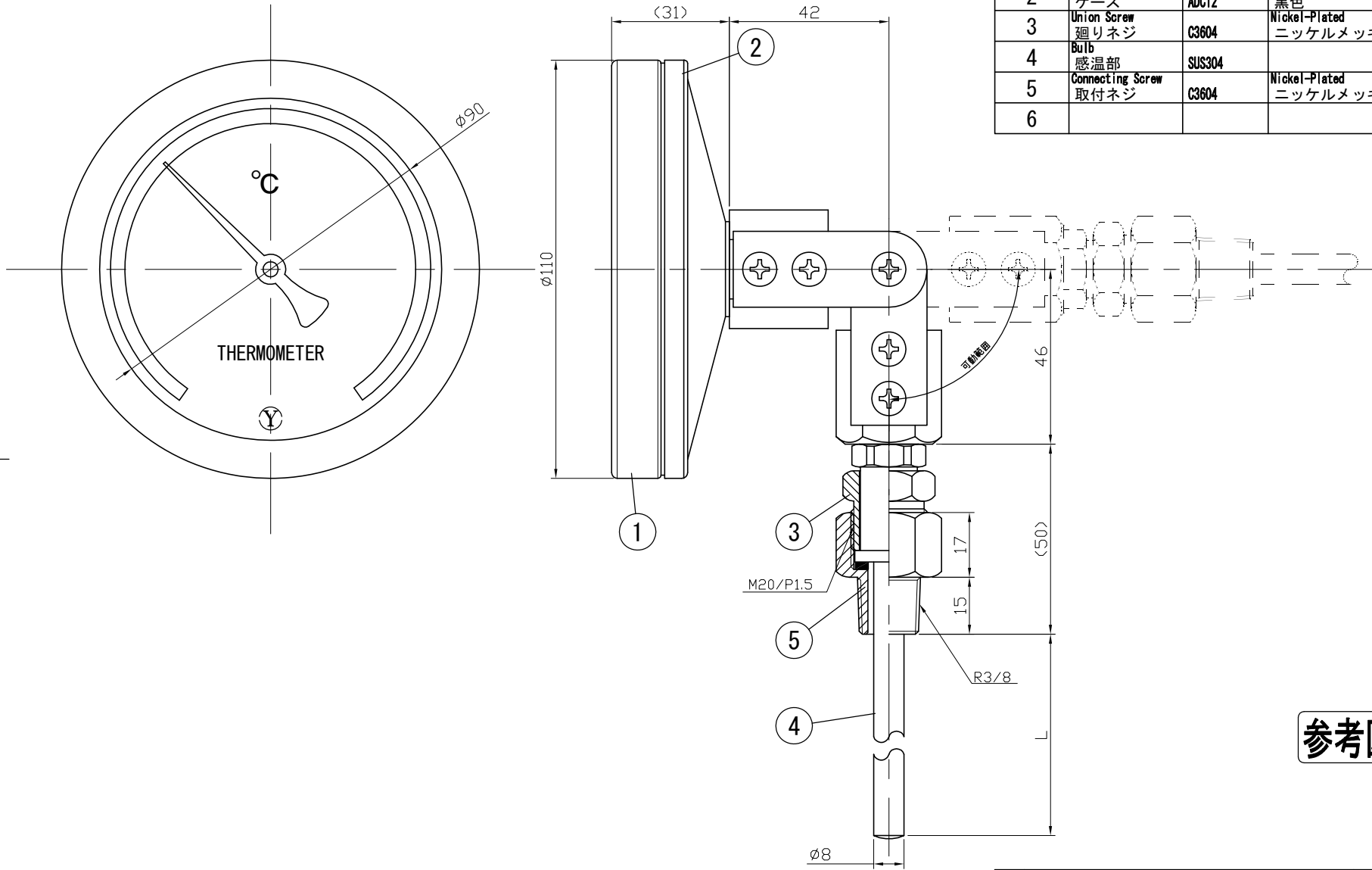


| No. | Note | Date | by |
|-----|------|------|----|
| 項目  | 改訂記事 | 日付   | 担当 |
|     |      |      |    |

| Parts No. | Parts            | Material | Remarks       |
|-----------|------------------|----------|---------------|
| 品番        | 部品名              | 材質       | 摘要            |
| 1         | Ring             | ADC12    | Black         |
| 2         | Case             | ADC12    | Black         |
| 3         | Union Screw      | C3604    | Nickel-Plated |
| 4         | Bulb             | SUS304   | 感温部           |
| 5         | Connecting Screw | C3604    | Nickel-Plated |
| 6         | 取付ネジ             | C3604    | ニッケルメッキ       |



参考図

In Door Type  
屋内型

|                                |                        |             |                |
|--------------------------------|------------------------|-------------|----------------|
| 品名                             | Model                  | 図番          | Drawing Number |
| AJ100W R3/8 ユニオン式<br>バイメタル式温度計 |                        | aa-2965     |                |
| 尺度                             | Third angle projection | Date        | Design         |
| 1/1.5                          | 三角法                    | 2014年11月15日 | 設計             |
| Yokokawa Keiki Mfg. Co., Ltd.  |                        | Yamada      | Yamazaki       |
| 有限会社 横河計器製作所                   |                        | 山田          | 山崎             |
|                                |                        |             |                |
|                                |                        |             |                |