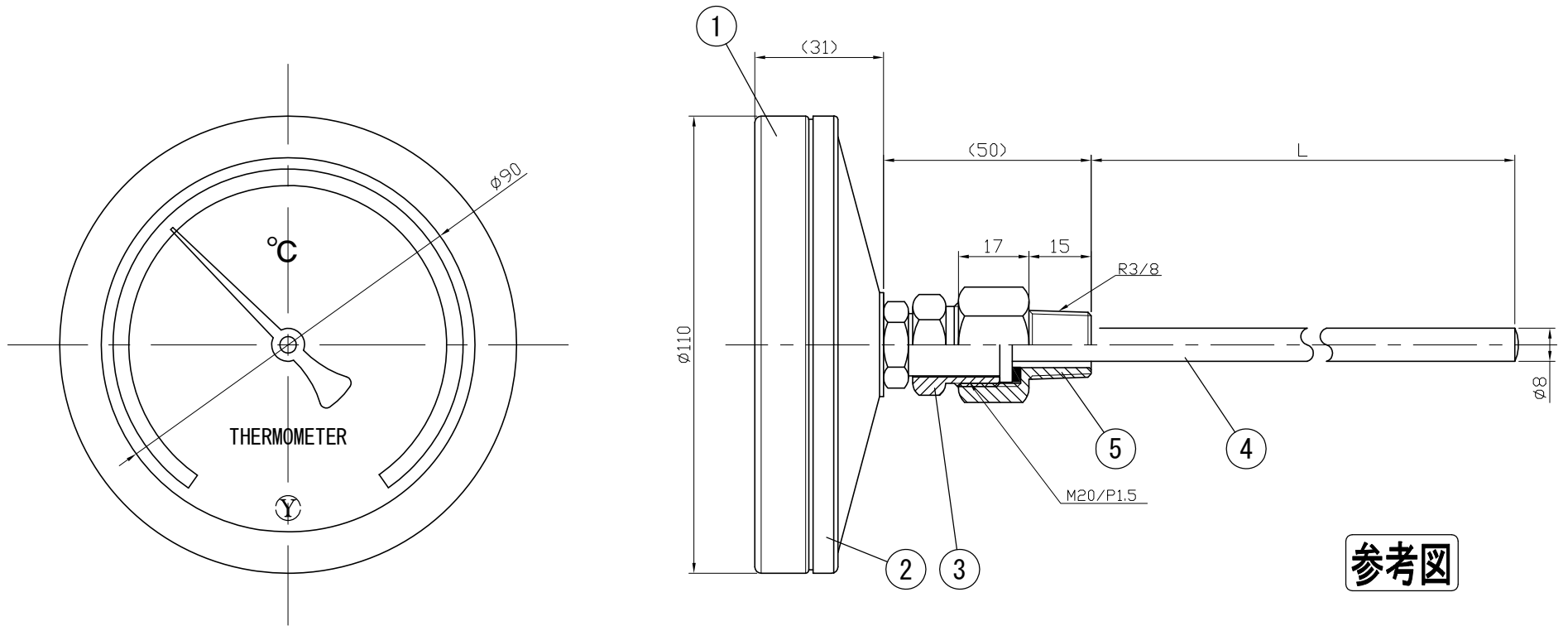


| No. | Note | Date | by |
|-----|------|------|----|
| 項目 | 改訂記事 | 日付 | 担当 |
| | | | |

| Parts No. | Parts | Material | Remarks |
|-----------|--------------------------|----------|--------------------------|
| 品番 | 部品名 | 材質 | 摘要 |
| 1 | Ring リング | ADC12 | Black 黒色 |
| 2 | Case ケース | ADC12 | Black 黒色 |
| 3 | Union Screw 廻りネジ | C3604 | Nickel-Plated ニッケルメッキ |
| 4 | Bulb 感温部 | SUS304 | |
| 5 | Connecting Screw 取付ネジ | C3604 | Nickel-Plated ニッケルメッキ |
| 6 | | | |



参考図

In Door Type
屋内型

| | | | |
|---|-------------------------------|---------------------|----------------|
| 品名 AD100W R3/8 ユニオン式 バイメタル式温度計 | Model AD100W R3/8 ユニオン式 | 図番 aa-2959 | Drawing Number |
| 尺度 1/1.5 | Third angle projection 三角法 | Date 2014年11月25日 | Design 山田 |
| Yokokawa Keiki Mfg. Co., Ltd. 有限会社 横河計器製作所 | | 製図 山崎 | Check 山崎 |
| | | | |