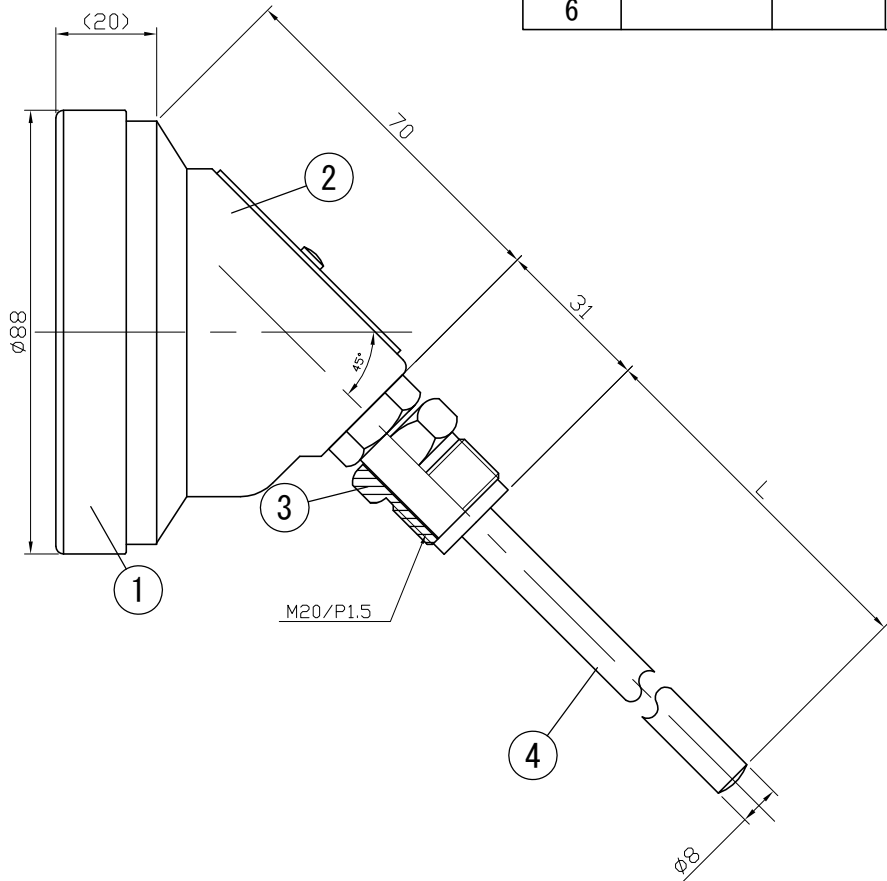
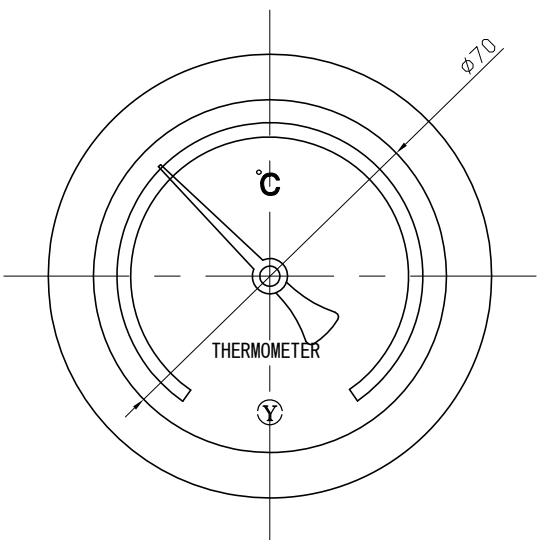


No.	Note	Date	by
項目	改訂記事	日付	担当

Parts No.	Parts	Material	Remarks
品番	部品名	材質	摘要
1	Ring	ABS/ADC12	Black 黒色
2	Case	ADC12	Black 黒色
3	Union Screw	C3604	Nickel-Plated ニッケルメッキ
4	Bulb	SUS304	
5			
6			



参考図

In Door Type
屋内型

品名	Model	図番	Drawing Number
AR75S 空廻りネジ式 バイメタル式温度計		aa-2660	
Scale	Third angle projection	Date	Design
尺度	三角法	2013年 7月18日	設計
YOKOKAWA KEIKI MFG. LTD.		Yamada	Yamazaki
Y 有限会社 横河計器製作所		山田	山崎
		DM Checked	Approved
		検図	確認