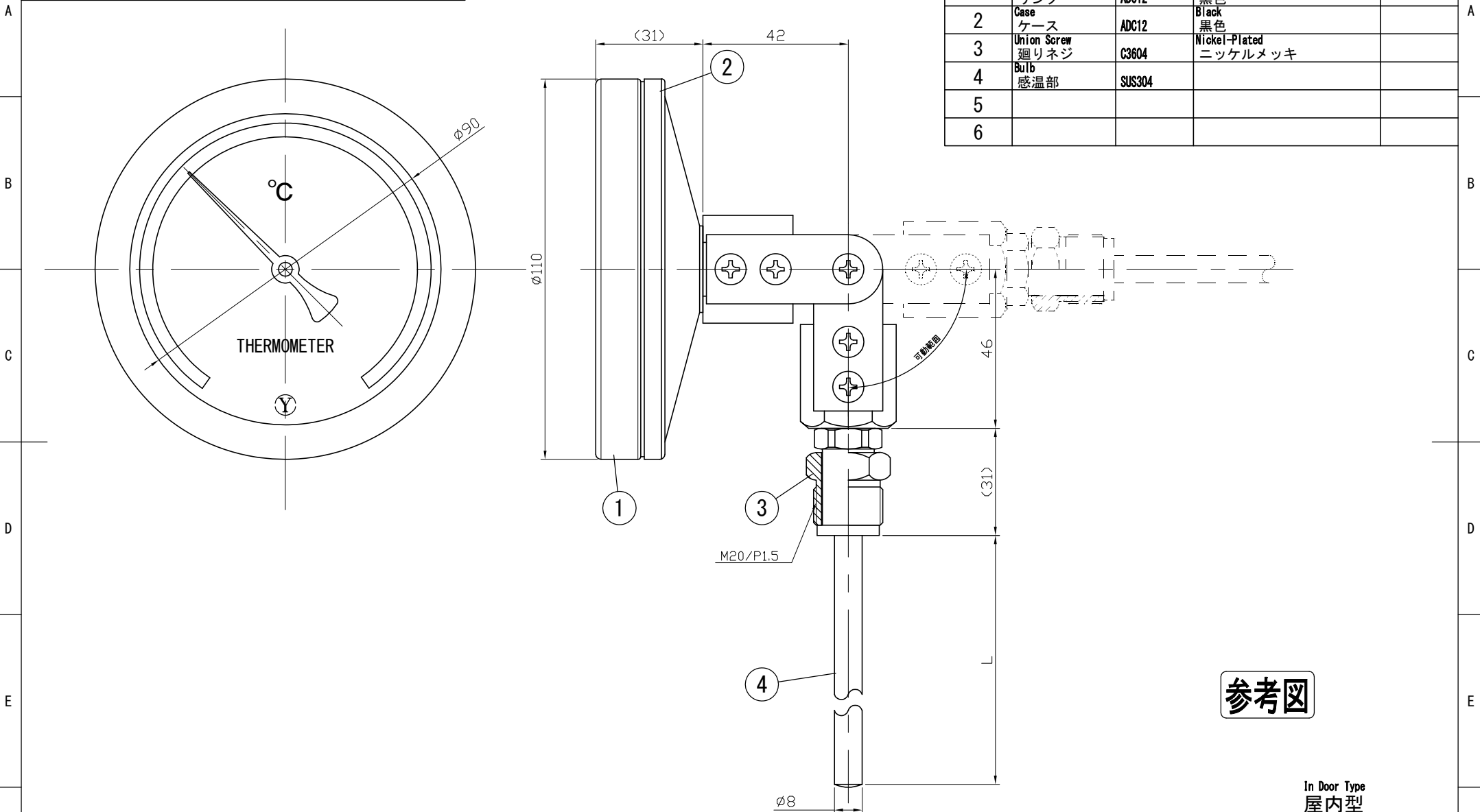


No.	Note	1		2	
項目	改訂記事	Date	by	担当	
		日付			

Parts No.	Parts	Material	Remarks
品番	部品名	材質	摘要
1	Ring	ADC12	Black
2	Case	ADC12	Black
3	Union Screw	C3604	Nickel-Plated
4	廻りネジ	SUS304	ニッケルメッキ
5	Bulb		
6	感温部		



参考図

In Door Type  
屋内型

品名	Model	図番	Drawing Number
AJ100S 空廻りネジ式 バイメタル式温度計		aa-2596	
Scale	Third angle projection	Date	Design
尺度	三角法	2013年 7月 15日	設計
YOKOKAWA KEIKI MFG. LTD.		Yamada	製図
Y 有限会社 横河計器製作所		Yamazaki	検図
			確認