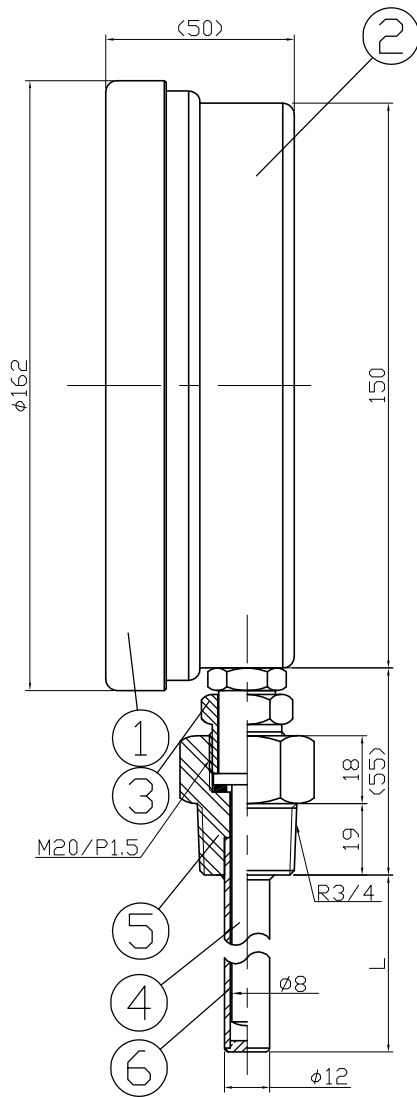
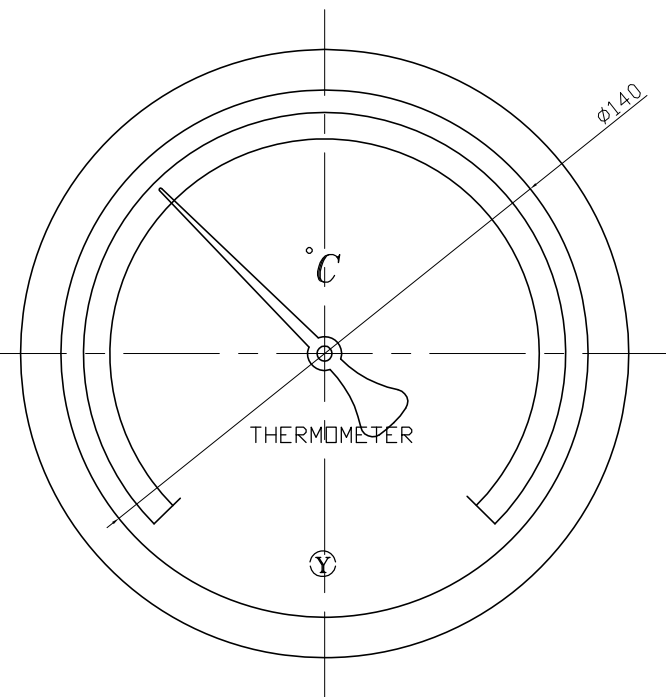


1		2	
No. 項目	Note 改訂記事	Date 日付	by 担当



5		6		
Parts No. 品番	Parts 部品名	Material 材質	Remarks 摘要	Parts Drawing No. 部品図番
1	Ring リング	ADC12	Black 黒色	
2	Case ケース	ADC12	Black 黒色	
3	Union Screw 廻りネジ	C3604	Nickel-Plated ニッケルメッキ	
4	Bulb 感温部	SUS304		
5	Connecting Screw 取付ネジ	SUS304		
6	Well 保護管	SUS304	12φ × 1.5t	

品名 AT150H R3/4 SUS304保護管付 バイメタル式温度計		In Door Type 屋内型	
Model AT150H R3/4 SUS304保護管付		Drawing Number AA-2940	
Scale 尺度	1/2	Design 設計	Yamada
Third angle projection 三角法	Date 2015年01月09日	Drawing 製図	Yamazaki
Yokokawa Keiki Mfg. Co., Ltd. 有限会社 横河計器製作所		DWI Checked 検図	Approved 確認
山田 山崎			