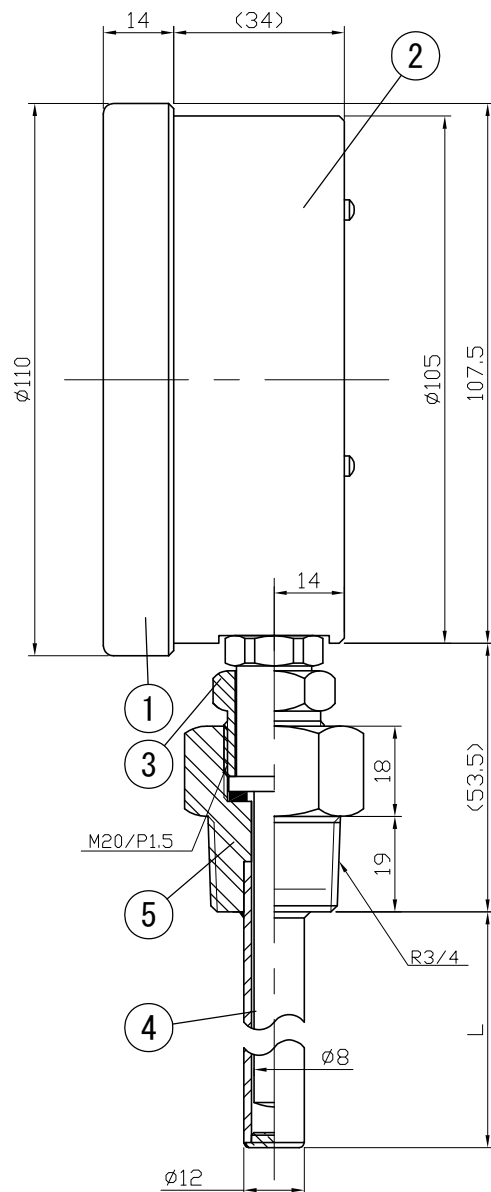
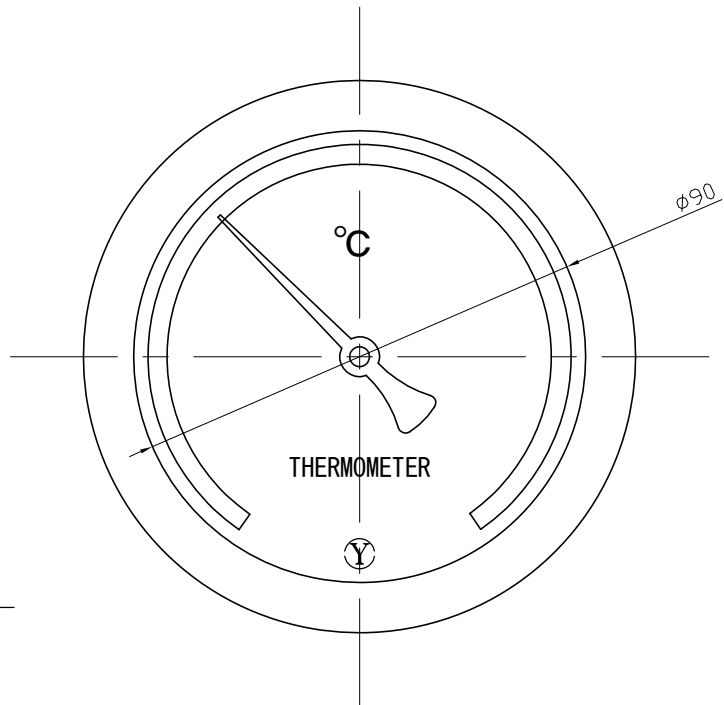


No.	Note	Date	by
項目	改訂記事	日付	担当



Parts No.	Parts	Material	Remarks
品番	部品名	材質	摘要
1	Ring	ADC12	Black
2	Case	ADC12	Black
3	Union Screw	C3604	Nickel-Plated
4	Bulb	SUS304	ニッケルメッキ
5	Connecting Screw	SUS304	
6	Well	SUS304	φ12X1.5t

参考図

品名	Model	In Door Type	Drawing Number
AT100H R3/4 SUS304保護管付		屋内型	aa-2845
名			
パイメタル式温度計			
Scale	Third angle projection	Date	Design
尺度	1/1.5 三角法	2014年12月11日	設計
			Drawing
			製図
			DWI Checked
			検図
			Approved
			確認
Yokokawa Keiki Mfg. Co., Ltd.		山田	山崎
有限会社 横河計器製作所			