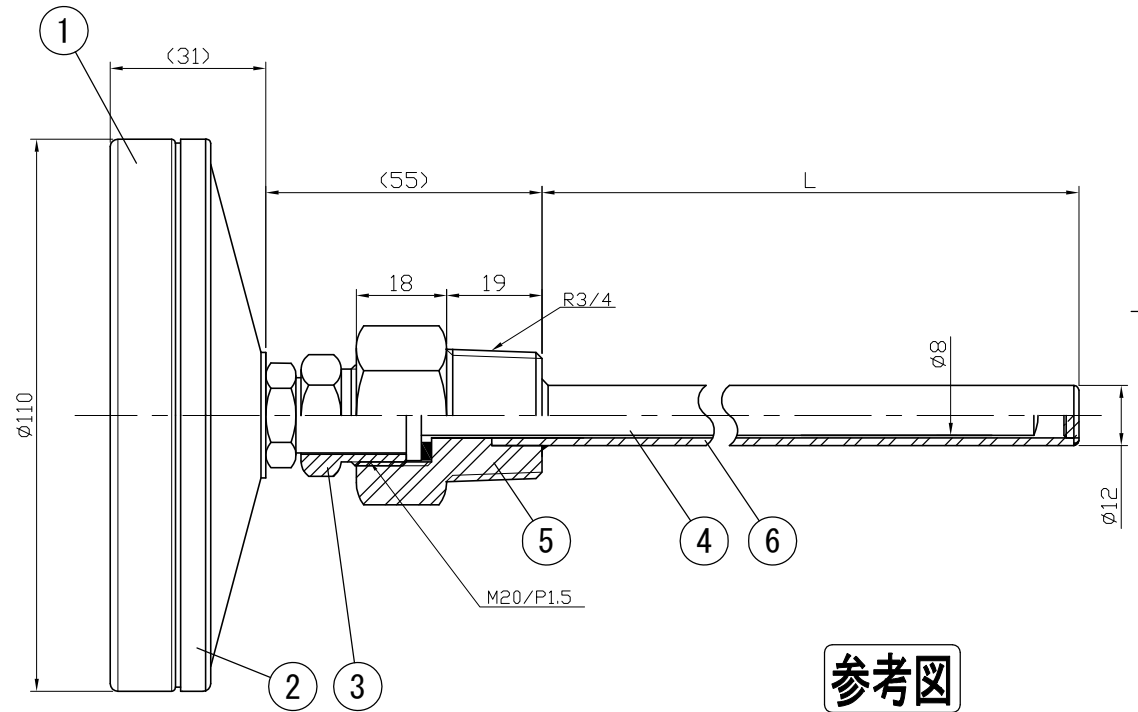
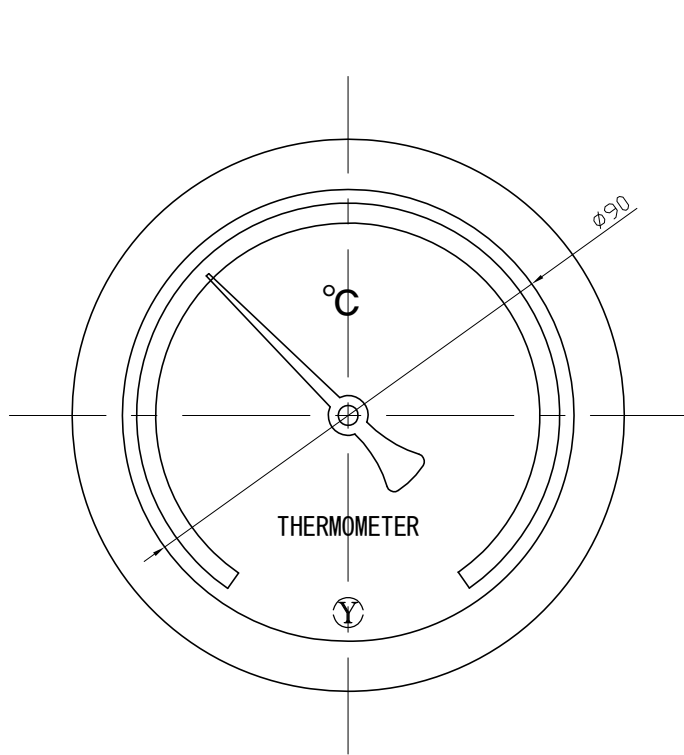


No.	Note	Date	by
項目	改訂記事	日付	担当

Parts No.	Parts	Material	Remarks
品番	部品名	材質	摘要
1	Ring リング	ADC12	Black 黒色
2	Case ケース	ADC12	Black 黒色
3	Union Screw 廻りネジ	C3604	Nickel-Plated ニッケルメッキ
4	Bulb 感温部	SUS304	
5	Connecting Screw 取付ネジ	SUS304	
6	Well 保護管	SUS304	φ12X1.5t



参考図

In Door Type  
屋内型

品名 AD100H R3/4 SUS304保護管付 バイメタル式温度計	Model AD100H R3/4 SUS304保護管付	図番 aa-2842	Drawing Number
尺度 1/1.5	Third angle projection 三角法	Date 2014年12月11日	Design 山田
Yokokawa Keiki Mfg. Co., Ltd. 有限会社 横河計器製作所		製図 山崎	Check 山崎