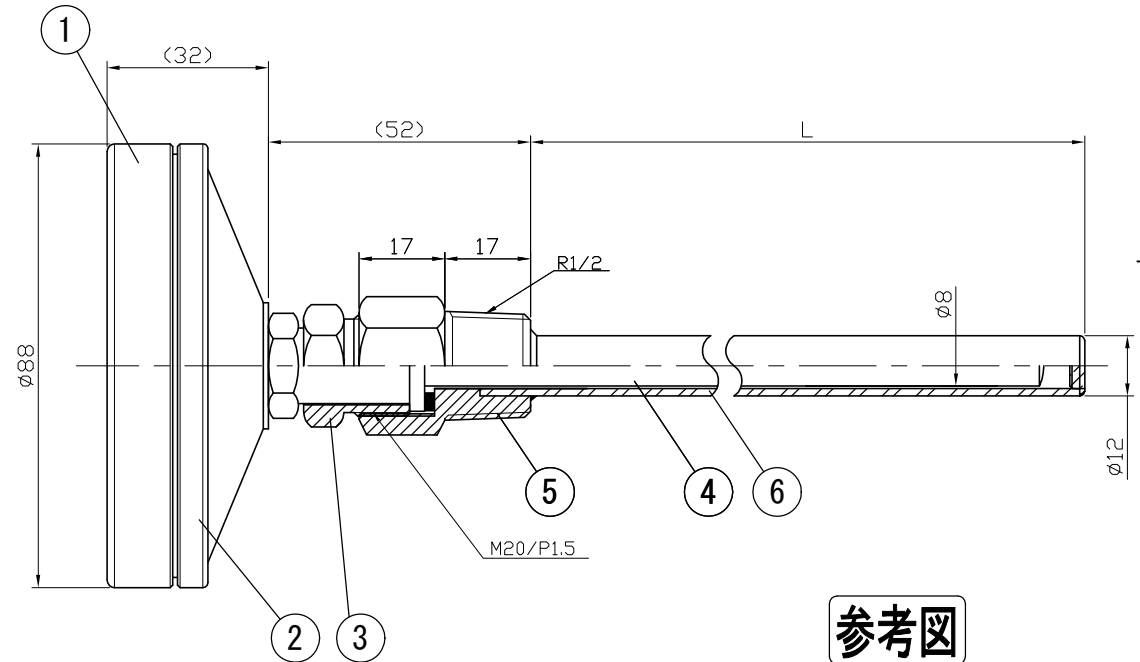
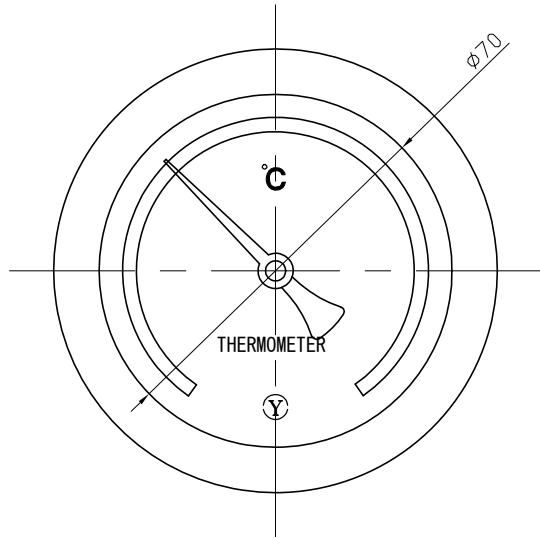


No.	Note	Date	by
項目	改訂記事	日付	担当

Parts No.	Parts	Material	Remarks
1	Ring	ADC12	Black
2	Case	ADC12	Black
3	Union Screw	C3604	Nickel-Plated
4	Bulb	SUS304	ニッケルメッキ
5	Connecting Screw	SUS304	
6	Well	SUS304	



参考図

品名 Model AD75H SUS304保護管付 バイメタル式温度計				In Door Type 屋内型			
図番 aa-2651				Drawing Number			
Scale 尺度	1/1.5	Third angle projection 三角法	Date 2013年 7月 5日	Design 設計	Drawing 製図	DM Checked 検図	Approved 確認
YOKOKAWA KEIKI MFG. LTD. 有限会社 横河計器製作所				山田	山崎		