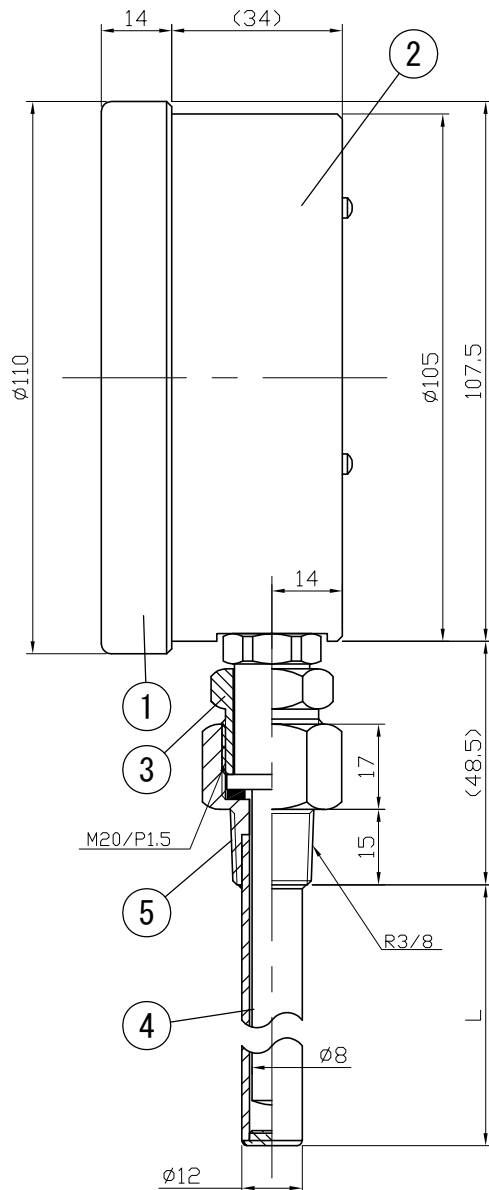
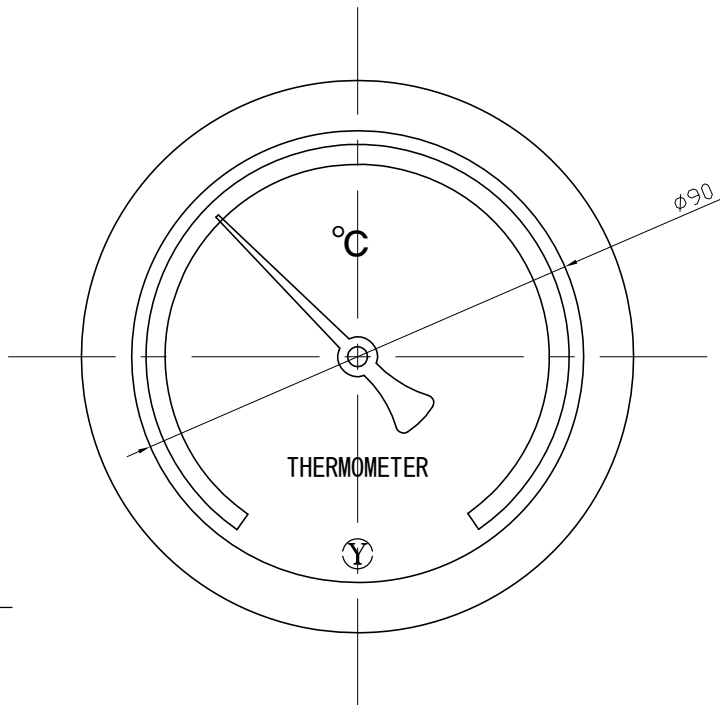


No.	Note	Date	by
項目	改訂記事	日付	担当



Parts No.	Parts	Material	Remarks
品番	部品名	材質	摘要
1	Ring	ADC12	Black
2	Case	ADC12	Black
3	Union Screw	C3604	Nickel-Plated
4	Bulb	SUS304	
5	Connecting Screw	SUS304	
6	Well	SUS304	φ12X1.5t

参考図

品名	Model AT100H R3/8 SUS304保護管付 バイメタル式温度計	図番	Drawing Number aa-2964			
Scale	1/1.5	Third angle projection	Date	2014年11月29日	Design	Yamada
尺度	1/1.5	三角法	Date	2014年11月29日	Drawing	Yamazaki
Yokokawa Keiki Mfg. Co., Ltd. 有限会社 横河計器製作所			山田	山崎	検図	確認