

屋外型バイメタル式温度計選定表 (AB、ATB、ARB、AJB、ABS、AJBS)

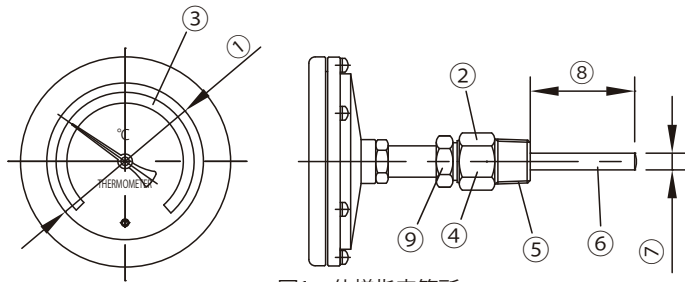
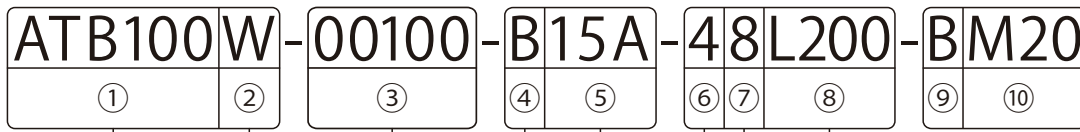


図1 仕様指定箇所

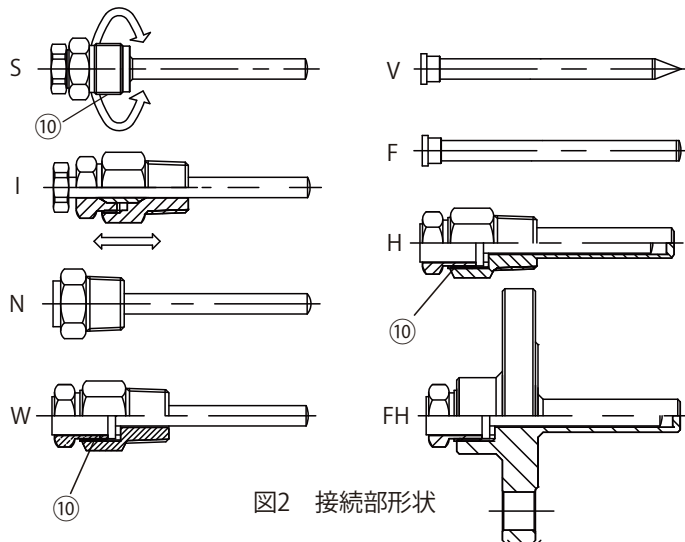


図2 接続部形状

③温度レンジ(°C)

記号	5050	3050	2050	1050	0050	0100	0120	0150	0200	0300	0400	0500
レンジ	-50~50	-30~50	-20~50	-10~50	0~50	0~100	0~120	0~150	0~200	0~300	0~400	0~500
1目盛値	2	1	1	1	1	2	2	2	2	5	10	10

AB50のみ温度レンジ"200°C"のみ1目盛値は"5"となります

②接続部形状(図2参照)

記号	S [※]	I	N	W	V	F	H ^{※1}	FH ^{※2}
仕様	廻りねじのみ M20×P1.5	スライドねじ	固定ねじ	ユニオン式	トガリ	ねじ無	保護管式	フランジ 保護管式

※ Sタイプはユニオン式又は保護管式で取付ネジ(ユニオンソケット、又は保護管)を外した温度計です。
保護管に取付ける温度計を選定する場合、感温部長は保護管ネジ下寸法より10mm長いものを選定願います。
※1 Hタイプは保護管選定表(P21~22)を参照の上、別途保護管型式をご指定下さい
※2 FHタイプはフランジ式保護管選定表(P22)を参照の上、別途フランジ型式をご指定下さい。

①型式

AB50 AB75 AB100	アルミケース温度計	横型
ATB75 ATB100	アルミケース温度計	立型
ARB100	アルミケース温度計	45傾斜型
AJB75 AJB100	アルミケース温度計	可動型
ABS100	SUSケース温度計	横型
AJBS100	SUSケース温度計	可動型

⑨空廻りネジ材質			⑩空廻りネジサイズ		
記号	B	S	記号	M20	G15
材質	黄銅 Niメッキ	SUS	材質	M20P1.5	G1/2-14

※接続部形状「S,I,W,H」の場合は⑨⑩を選択願います
※接続部形状「N,V,F,FH」の場合は無記号

⑧感温部長(mm)

記号	L50~500mm
備考	5mm刻み、寸法精度±2.0mm

※ 接続部形状「S」はL60から

⑦感温部径(φd)^{※5}

記号	6	8	10
外径(mm)	6	8	10

※5 感温部径は保護管径ではありません
図3を参照願います

⑥感温部材質

記号	4	6
材質	SUS 304	SUS 316

⑤取付ねじサイズ

記号	0	FH	25A	20A	15A	10A	08A ^{※4}
サイズ	空廻りねじ	フランジ タイプ	R1	R3/4	R1/2	R3/8	R1/4

接続部形状「S」選択時は"0"を選択願います
※4 H(保護管式)には08A(R1/4)の設定はありません

④取付ねじ材質

記号	B ^{※3}	4	6	0
材質	黄銅 Niメッキ	SUS 304	SUS 316	空廻り ねじ

接続部形状「S」選択時は"0"を選択願います
※3 ABS、AJBS には設定がありません

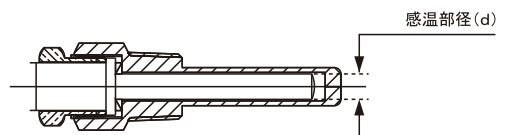


図3 保護管式の場合